



E9*148R00/04*6399*01

Página / Page 1/4



COMUNICACIÓN / COMMUNICATION:

Concerniente a /
Concerning: ⁽¹⁾

~~La concesión de homologación / Approval granted~~

~~La extensión de homologación / Approval extended~~

~~La denegación de homologación / Approval refused~~

~~La retirada de homologación / Approval withdrawn~~

~~El cese definitivo de producción / Production definitively discontinued~~

de un tipo de lámpara en aplicación del Reglamento UN N° 148 /
of a type of lamp pursuant to UN Regulation No. 148

Lámpara /
Lamp: ⁽¹⁾

~~Luz de la placa de matrícula trasera / Rear registration plate illuminating lamp~~

~~Indicador de dirección / Direction indicator lamp~~

~~Luz de pare / Stop lamp~~

~~Luz de posición / Position lamp~~

~~Luz de galibo / End-outline marker lamp~~

~~Luz de marcha atrás / Reversing lamp~~

~~Luz de maniobra / Manoeuvring lamp~~

~~Luz antiniebla trasera / Rear fog lamp~~

~~Luz de estacionamiento / Parking lamp~~

~~Luz de circulación diurna / Daytime running lamp~~

~~Luz de posición lateral / Side marker lamp~~

Categoría de la lámpara /
Category of the lamp:

R1

Cambio de índice /
Change index:

N° de homologación /
Approval No:

E9*148R00/04*6399*01

Identificador Único (si procede) /
Unique Identifier (UI) (if
applicable):

⁽¹⁾ Táchese lo que no proceda / Strike out what does not apply





E9*148R00/04*6399*01

Página / Page 2/4



1. Marca de fábrica o comercial de la lámpara / *Trade name or mark of the lamp*: Fristom
2. Tipo dado por el fabricante para la luz / *Manufacturer's name for the type of lamp*: FT-073 C LED LONG
3. Nombre y dirección del fabricante / *Manufacturer's name and address*:
FRISTOM SPÓLKA Z OGRANICZONA
ODPOWIEDZIALNOSCIA SPÓLKA KOMANDYTOWA
ul. Przemyslowa 5
86-014, Sicienko, BYDGOSZCZ (POLONIA / POLAND)

Nota / *Note*: Este dispositivo puede ser fabricado en cualquiera de las Plantas de Fabricación que consten declaradas en el Anexo I del Certificado Conformidad Producción en vigor emitido por la UCA. / *This device may be manufactured in any of the Manufacturing Plants declared in Annex I of the Conformity Production Certificate in force issued by the UCA.*

4. Si procede, nombre y dirección del representante del fabricante / *If applicable, name and address of the manufacturer's representative*: ---
5. Dispositivo presentado a homologación el / *Submitted for approval on*: 16/12/2022
6. Servicio técnico encargado de los ensayos de homologación / *Technical Service responsible for conducting approval tests*: IDIADA
7. Fecha del informe emitido por dicho servicio / *Date of report issued by that Service*: 23/01/2023
8. Número del informe emitido por dicho servicio / *Number of report issued by that Service*: PC22070422, **PC23020427**

9. Breve descripción / *Concise description*:

9.1. En caso de / *In case of*

9.1.1. Una luz de la placa de matrícula trasera / *A rear-registration plate illuminating lamp*:

- Condiciones geométricas de instalación (posiciones e inclinaciones del dispositivo en relación al espacio ocupado por la placa de matrícula y/o diferentes inclinaciones de este espacio) / *Geometrical conditions of installation (position(s) and inclination(s) of the device in relation to the space to be occupied by the registration plate and/or different inclinations of this space)*: ---

9.1.2. Un indicador de dirección / *A direction indicator*:

- Activación secuencial de las fuentes luminosas / *Sequential activation of light sources*:
~~sí~~ / ~~yes~~ - ~~no~~ / ~~no~~⁽¹⁾

9.1.3. Una luz de marcha atrás / *A reversing lamp*:

- La luz sólo puede instalarse en un vehículo como parte de un par de luces / *The lamp shall be installed on a vehicle only as part of a pair of lamps*: ~~sí~~ / ~~yes~~ - ~~no~~ / ~~no~~⁽¹⁾

9.1.4. Una luz de maniobra / *A manoeuvring lamp*:

⁽¹⁾ Táchese lo que no proceda / *Strike out what does not apply*





- La altura máxima de montaje / *The maximum mounting height*: ---

9.1.5. Una luz de circulación diurna / *A daytime running lamp*:

- La intensidad luminosa máxima no excede 700 cd / *Maximum luminous intensity does not exceed 700 cd*: ~~sí~~ / ~~yes~~ - ~~no~~ / ~~no~~ ⁽⁴⁾

9.2. Por función de luz de señalización y categoría / *By light signalling function and category*:

- Para la instalación en el exterior ~~o en el interior o ambos~~ ⁽¹⁾ / *For mounting either outside or inside or both* ⁽¹⁾
- Color de luz emitida / *Colour of light emitted*:
 - Luz de posición / *Position lamp*: roja / *red* - ~~blanca~~ / ~~white~~ - ~~ambar~~ / ~~amber~~ - ~~incolora~~ / ~~colourless~~ ⁽⁴⁾
- Número, categoría(s) y tipo de la(s) fuente(s) luminosa(s) / *Number, category and kind of light source(s)*:
 - Luz de posición / *Position lamp*: 8 x LED
- Luz homologada para fuente(s) luminosa(s) sustitutiva(s) de LED. En caso afirmativo, categoría de la(s) fuente(s) de luz sustitutiva(s) de LED / *Lamp approved for LED substitute light source(s). If yes, category of LED substitute light source(s)*:
 - Luz de posición / *Position lamp*: ~~sí~~ / ~~yes~~ - no / *no* ⁽¹⁾
- Voltaje y potencia / *Voltage and wattage*:
 - Luz de posición / *Position lamp*: 12 V 1.2W, 24V 2.4W
- Módulo de fuente de luz / *Light source module*:
 - Luz de posición / *Position lamp*: ~~sí~~ / ~~yes~~ - no / *no* ⁽¹⁾
- Código de identificación específico del módulo de fuente de luz / *Light source module specific identification code*:
 - Luz de posición / *Position lamp*: ---
- Solo para instalación limitada en altura igual o inferior a 750 mm por encima del suelo, si procede / *Only for limited mounting height of equal to or less than 750 mm above the ground, if applicable*:
 - Luz de posición / *Position lamp*: ~~sí~~ / ~~yes~~ - no / *no* ⁽¹⁾
- Condiciones geométricas de instalación y variaciones relacionadas, si se da el caso / *Geometrical conditions of installation and relating variations, if any*: ---
- Aplicación de una guía de control electrónica/control de intensidad variable de la(s) fuente(s) luminosa(s) / *Application of an electronic light source control gear/variable intensity control*:
 - Luz de posición / *Position lamp*: ---
- Tensión(es) de entrada suministrada(s) por la guía de control electrónica/control de intensidad variable la(s) fuente(s) luminosa(s) / *Input voltage(s) supplied by an electronic light source control gear/variable intensity control*: ---
- Fabricante de la guía de control electrónica/control de intensidad variable de la(s) fuente(s) luminosa(s) y número de identificación (cuando la guía de control de la fuente luminosa forma parte de la luz pero no está

⁽¹⁾ Táchese lo que no proceda / *Strike out what does not apply*





incluida en el cuerpo de la luz) / *Electronic light source control gear/variable intensity control manufacturer and identification number (when the light source control gear is part of the lamp but is not included into the lamp body): ---*

- Intensidad luminosa variable, si procede / *Variable luminous intensity, if applicable: sí/+yes - no / no* ⁽¹⁾
- Función(es) producida(s) por una luz interdependiente que forma parte de un sistema de luces interdependientes, si procede / *Function(s) produced by an interdependent lamp forming part of an interdependent lamp system, if applicable: ---*

9.3. La luz de posición delantera, luz de posición trasera, luz de pare, luz de gálibo, luz de circulación diurna ⁽¹⁾ es sólo para uso en un vehículo equipado con un testigo que indique el fallo / *The front position lamp, rear position lamp, stop lamp, end-outline marker lamp, daytime running lamp* ⁽¹⁾ is only for use on a vehicle fitted with a tell-tale indicating failure: sí/+yes - no / no ⁽¹⁾

10. Posición de la marca de homologación / *Position of the approval mark*: Ver documentación suministrada por el fabricante. / *See documentation supplied by the manufacturer.*

11. Motivo(s) de la extensión (si procede) / *Reason(s) for extension (if applicable)*: Addition alternative material used for lampshade

12. Se ~~concede~~/~~deniega~~/~~extiende~~/~~retira~~ la homologación ⁽¹⁾ / *Approval granted/extended/refused/withdrawn* ⁽¹⁾

13. Homologación concedida para los dispositivos destinados a ser utilizados en vehículos ya en uso únicamente / *Approval granted for devices to be used on vehicles already in use only: sí/+yes - no / no* ⁽¹⁾

14. Lugar / *Place*: Madrid

15. Fecha / *Date*: Ver firma electrónica. / *See electronic signature.*

16. Firma / *Signature*:

EL SUBDIRECTOR GENERAL DE CALIDAD Y SEGURIDAD INDUSTRIAL
Resolución P.D. del DIRECTOR GENERAL DE INDUSTRIA Y DE LA PYME de 25-10-2012

17. La lista de los documentos depositados ante la Autoridad de homologación de Tipo que ha concedido la homologación se adjunta a la presente comunicación y puede obtenerse previa solicitud. / *The list of documents deposited with the Type Approval Authority which has granted approval is annexed to this communication and may be obtained on request.*

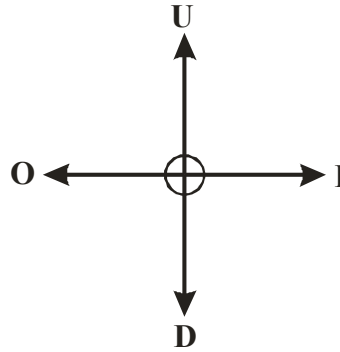
- Informe del ensayo. / *Test report.*
- Documentación suministrada por el fabricante. / *Documentation supplied by the manufacturer.*

⁽¹⁾ Táchese lo que no proceda / *Strike out what does not apply*





SUPERFICIE ILUMINANTE / ILLUMINATING SURFACE



Límite superior / Upper boundary "U" (mm)	Límite inferior / Down boundary "D" (mm)	Límite interior / Inner boundary "I" (mm)	Límite exterior / Outer boundary "O" (mm)
3.3	4.1	36.9	34.3

Lugar del ensayo / *Test place*: L'Albornar, E-43710 Santa Oliva (Tarragona)

Fecha del ensayo / *Test date*: 15/12/2022

Joan Fonts Sala
INGENIERO DE ENSAYOS
TEST ENGINEER

THE TESTS HAVE BEEN CARRIED OUT BY IDIADA AUTOMOTIVE TECHNOLOGY, S.A. (TS) LABORATORY ACCREDITED BY ENAC WITH NUMBER OF ACCREDITATION 35/LE2594
LOS ENSAYOS HAN SIDO REALIZADOS POR IDIADA AUTOMOTIVE TECHNOLOGY, S.A. (TS) ACREDITADO POR ENAC CON NÚMERO DE ACREDITACIÓN 35/LE2594

Validate this report with the security code «T815VGQB» at: <https://extranet.idiada.com/hom-cve>
Verifique el informe con código de seguridad «T815VGQB» en: <https://extranet.idiada.com/hom-cve>

IDIADA PC23020427

* LOS RESULTADOS PRESENTADOS SE REFIEREN ÚNICAMENTE A LA MUESTRA ENSAYADA.
THE PRESENTED RESULTS REFER ONLY TO THE TESTED SAMPLE.

* QUEDA TERMINANTEMENTE PROHIBIDA LA REPRODUCCIÓN PARCIAL DE ESTE INFORME SIN PERMISO EXPRESO DE IDIADA.
THE PARTIAL REPRODUCTION OF THIS REPORT WITHOUT THE PERMISSION OF IDIADA IS COMPLETELY FORBIDDEN.

* EL LABORATORIO HA CALCULADO LA INCERTIDUMBRE DE MEDIDA ASOCIADA A LOS RESULTADOS.
MEASUREMENT UNCERTAINTY OF THE RESULTS HAS BEEN CALCULATED BY THE LABORATORY.

Manufacturer:

FRISTOM Spółka z ograniczoną odpowiedzialnością Sp.K.
 86-014 Sicienka / Polska
 ul. Przemysłowa 5
 NIP: 5542926937, KRS: 0000529238
 Tel.: +48 52 360 90 51, Fax: +48 52 327 75 41

**Drawn by:**

Michał Dybicz

Date:

15-02-2023

Sheet:

2 of 7

Type:**FT-073 C LED LONG ext01****LED rear position lamp****Light source:**

LED CHIP SMD chip mounted
 8 LED red light color

Description:

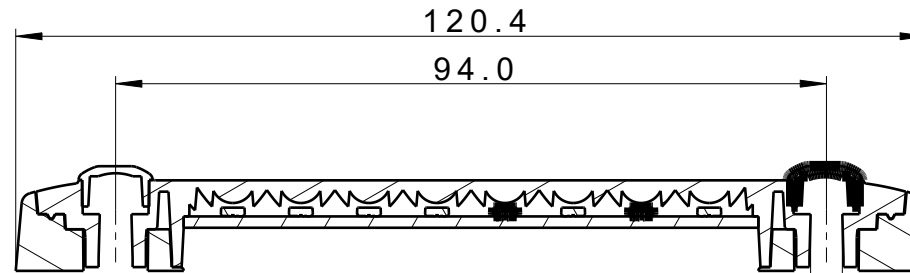
general drawing , light emitting and reflecting areas

This drawing is a part of the application for approval

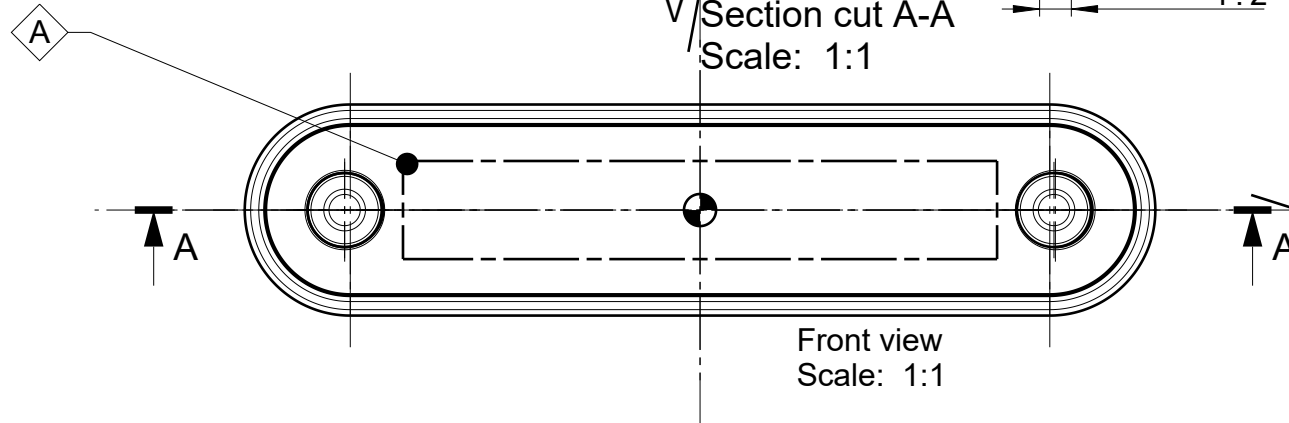
Material used in manufacturing :

- lampshade PC transparent clear or alternative special PC transparent with gray shading
- rubber pad- black TPE-S or SEB-S
- PCB FR4
- flat cable 2x0,75mm²
- potting compound - epoxy resin
- screw caps - PC black

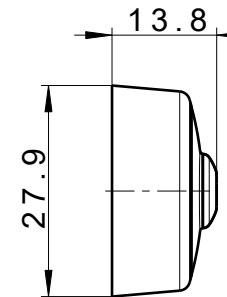
A light emitting area



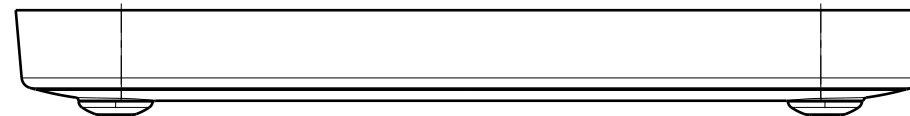
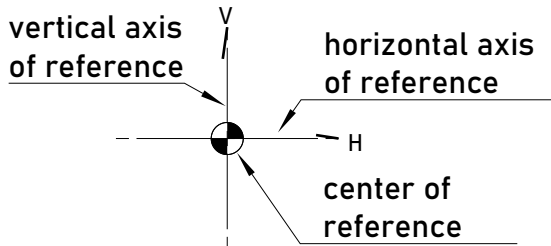
V / Section cut A-A
 Scale: 1:1



Front view
 Scale: 1:1



Left view
 Scale: 1:1



Top view
 Scale: 1:1

Manufacturer:

FRISTOM Spółka z ograniczoną odpowiedzialnością Sp.K.
 86-014 Sicienka / Polska
 ul. Przemysłowa 5
 NIP: 5542926937, KRS: 0000529238
 Tel.: +48 52 360 90 51, Fax: +48 52 327 75 41

**Drawn by:**

Michał Dybicz

Date:

15-02-2023

Sheet:

3 of 7

Type:

LED rear position lamp

Light source:

LED CHIP SMD chip mounted
 8 LED red light color

FT-073 C LED LONG ext01

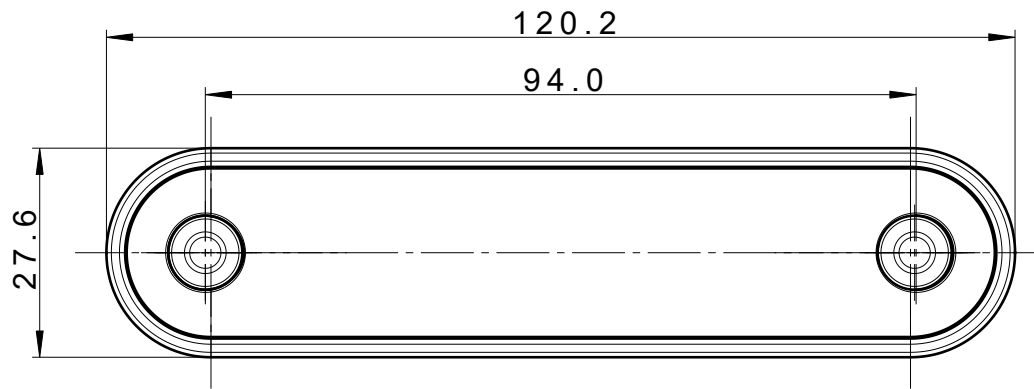
Description:

general drawing

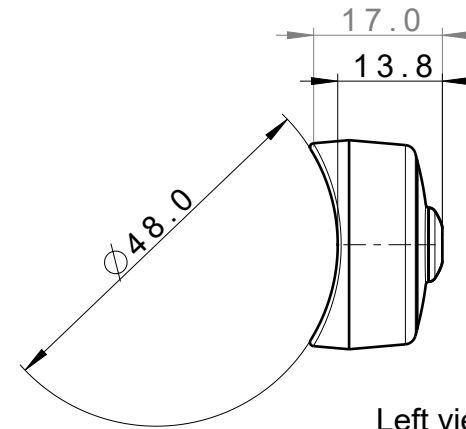
This drawing is a part of the application for approval

Material used in manufacturing :

- lampshade PC transparent clear or alternative special PC transparent with gray shading
- rubber pad- black TPE-S or SEB-S
- PCB FR4
- flat cable 2x0,75mm²
- potting compound - epoxy resin
- screw caps - PC black



Front view
 Scale: 1:1



Left view
 Scale: 1:1

Manufacturer:
 FRISTOM Spółka z ograniczoną odpowiedzialnością Sp.K.
 86-014 Sicienko / Polska
 ul. Przemysłowa 5
 NIP: 5542926937, KRS: 0000529238
 Tel.: +48 52 360 90 51, Fax: +48 52 327 75 41



Type:
FT-073 C LED LONG ext01

LED rear position lamp

Material used in manufacturing :

- lampshade PC transparent clear or alternative special PC transparent with gray shading
- rubber pad- black TPE-S or SEB-S
- PCB FR4
- flat cable 2x0,75mm2
- potting compound - epoxy resin
- screw caps - PC black

Light source:

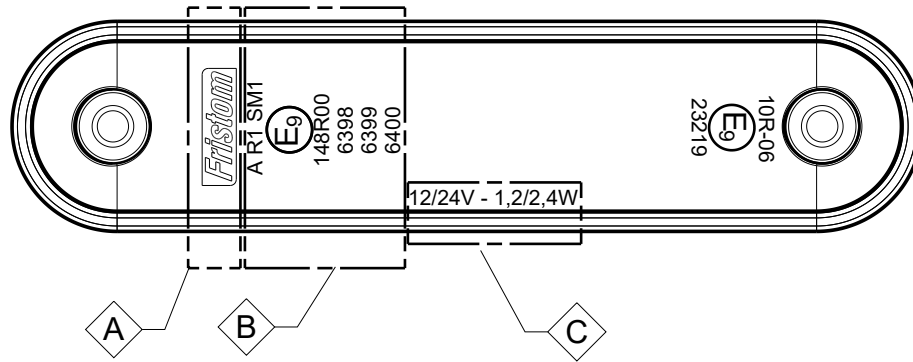
LED CHIP SMD chip mounted
 8 LED red light color

Description:

approval , trademark and electrical parameters markings
 electrical connection of LED`s

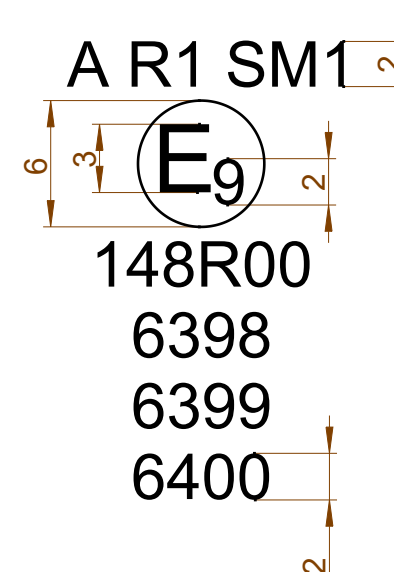
This drawing is a part of the application for approval

Drawn by: Michał Dybicz
Date: 15-02-2023
Sheet: 4 of 7



A	trademark location
B	approval numbers
C	electric parameters

approval dimensions



electrical data

12/24V DC input

12V - 1,2 W

24V - 2,4 W

Manufacturer:

FRISTOM Spółka z ograniczoną odpowiedzialnością Sp.K.
 86-014 Sicienko / Polska
 ul. Przemysłowa 5
 NIP: 5542926937, KRS: 0000529238
 Tel.: +48 52 360 90 51, Fax: +48 52 327 75 41

**Drawn by:**

Michał Dybicz

Date:

15-02-2023

Sheet:

5 of 7

Type:**FT-073 C LED LONG ext01****LED rear position lamp****Light source:**

LED CHIP SMD chip mounted
 8 LED red light color

Description:

positioning on vehicle ,
 assembly fittings

This drawing is a part of the application for approval

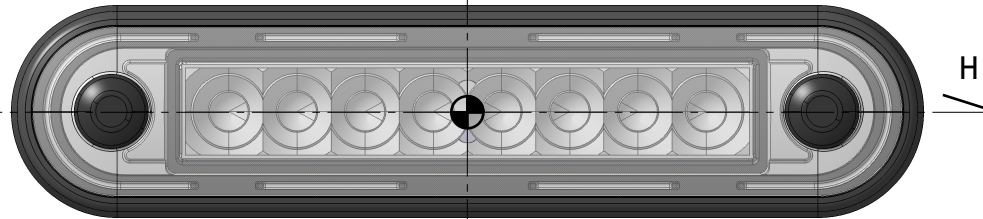
Material used in manufacturing :

- lampshade PC transparent clear or alternative special PC transparent with gray shading
- rubber pad- black TPE-S or SEB-S
- PCB FR4
- flat cable 2x0,75mm2
- potting compound - epoxy resin
- screw caps - PC black

forward driving
 direction



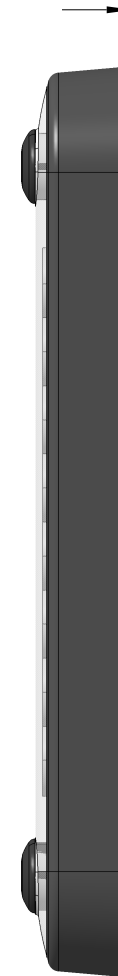
Right view
 Scale: 1:1



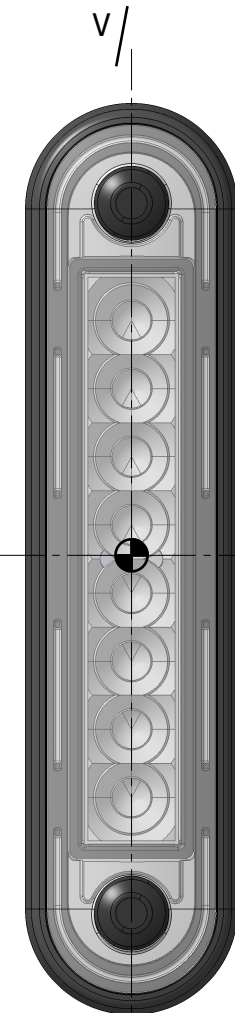
Front view
 Scale: 1:1

top

forward driving
 direction



Right view
 Scale: 1:1



Front view
 Scale: 1:1

PC23020427
 iDiADA

Manufacturer:

FRISTOM Spółka z ograniczoną odpowiedzialnością Sp.K.
 86-014 Sicienka / Polska
 ul. Przemysłowa 5
 NIP: 5542926937, KRS: 0000529238
 Tel.: +48 52 360 90 51, Fax: +48 52 327 75 41

**Drawn by:**

Michał Dybicz

Date:

15-02-2023

Sheet:

6 of 7

Type:

FT-073 C LED LONG ext01

LED rear position lamp**Light source:**

LED CHIP SMD chip mounted
 8 LED red light color

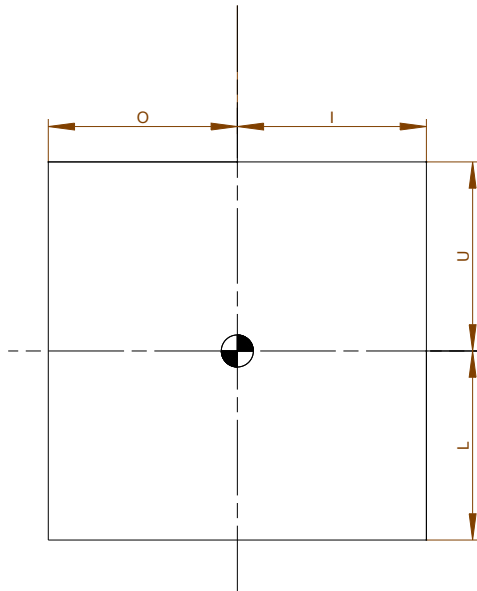
Description:

lighting surface

This drawing is a part of the application for approval

Material used in manufacturing :

- lampshade PC transparent clear or alternative special PC transparent with gray shading
- rubber pad- black TPE-S or SEB-S
- PCB FR4
- flat cable 2x0,75mm²
- potting compound - epoxy resin
- screw caps - PC black



lighting surface				
function	U (upper limit) [mm]	L (lower limit) [mm]	O (outer limit) [mm]	I (inner limit) [mm]
R1	6	6	40	40

Determining the lower , upper and lateral limits of the illumination surface of the lamp device.

According to European Directive 91/663/EEC , Annex I "Instalation of lighting and light-signalling devices" clause 1.9.2.

According to ECE regulation 48/06 "Instalation of light and light-signalling devices" clause 2.10.3.2.

Manufacturer:

FRISTOM Spółka z ograniczoną odpowiedzialnością Sp.K.
86-014 Sicienko / Polska
ul. Przemysłowa 5
NIP: 5542926937, KRS: 0000529238
Tel.: +48 52 360 90 51, Fax: +48 52 327 75 41

**Type:**

FT-073 C LED LONG ext01

Material used in manufacturing :

- lampshade PC transparent clear or alternative special PC transparent with gray shading
- rubber pad- black TPE-S or SEB-S
- PCB FR4
- flat cable 2x0,75mm2
- potting compound - epoxy resin
- screw caps - PC black

LED rear position lamp

Light source:

LED CHIP SMD chip mounted
8 LED red light color

Description:

variants / tradenames

This drawing is a part of the application for approval

Drawn by: Michał Dybicz **Date:** 15-02-2023 **Sheet:** 7 of 7

VARIANT	DESCRIPTION
FT-073 C LED LONG	Clearance Lamp LED 12-36V, RED, loom 0,15m, with a flat and round black rubber gasket for a vehicle bullbars.
FT-073 C LED LONG R	Clearance Lamp LED 12-36V, RED, loom 0,15m, with a round black rubber gasket for a vehicle bullbars.
FT-073 C LED LONG PL	Clearance Lamp LED 12-36V, RED, loom 0,15m, with a flat rubber gasket.

FT-073 C LED LONG DARK	Clearance Lamp LED 12-36V, RED, loom 0,15m, with a flat and round black rubber gasket for a vehicle bullbars
------------------------	--